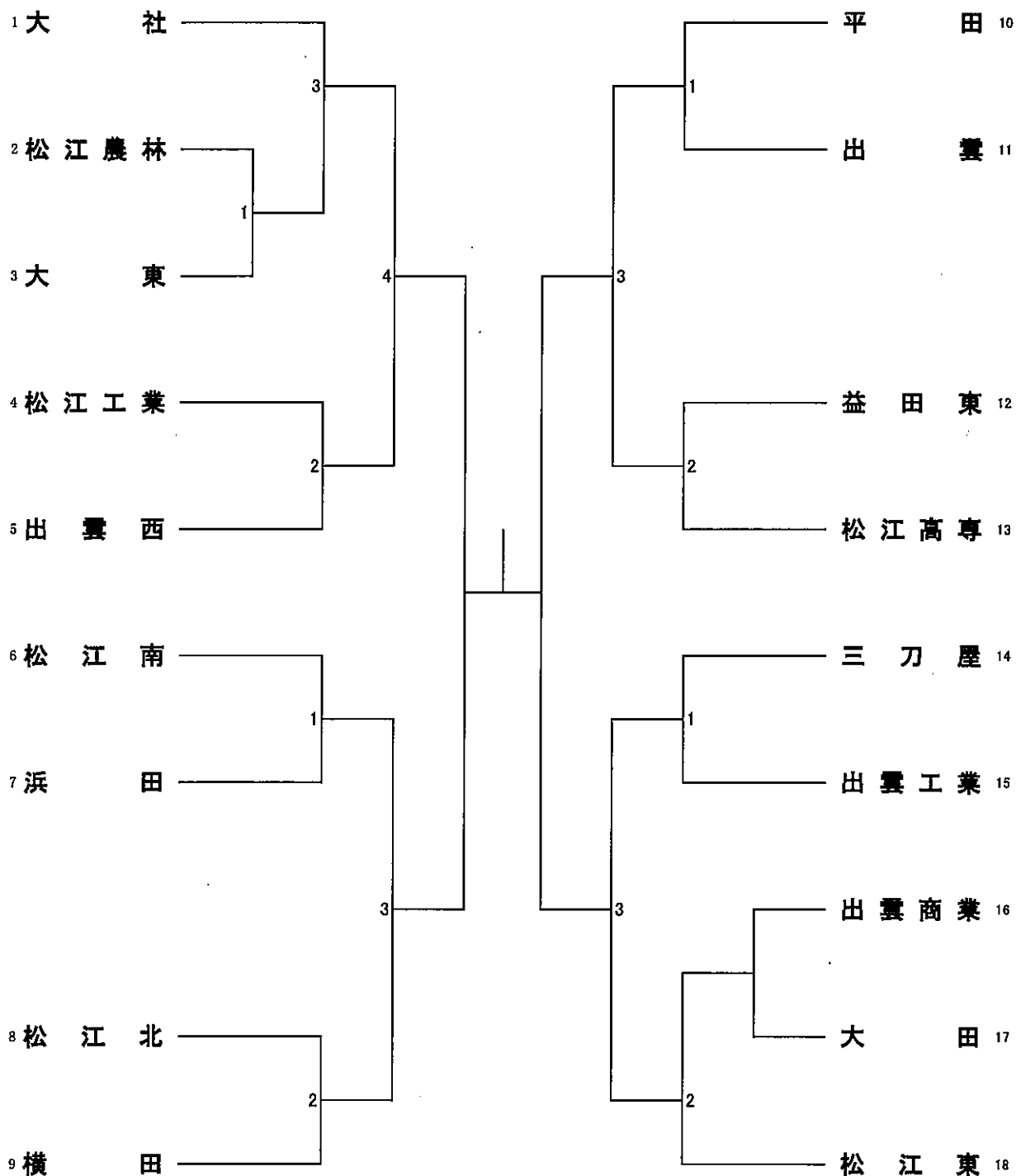
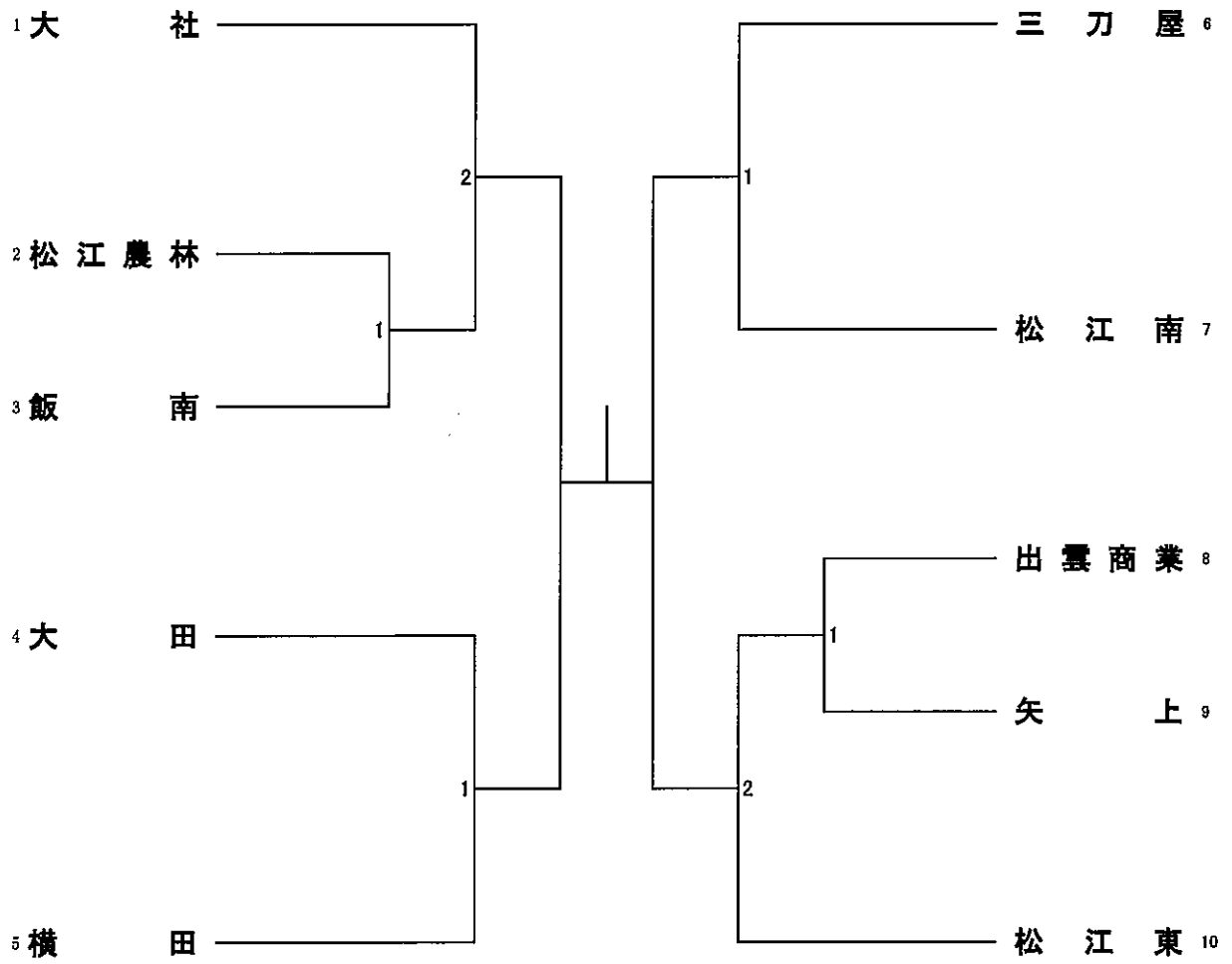


### 男子団体

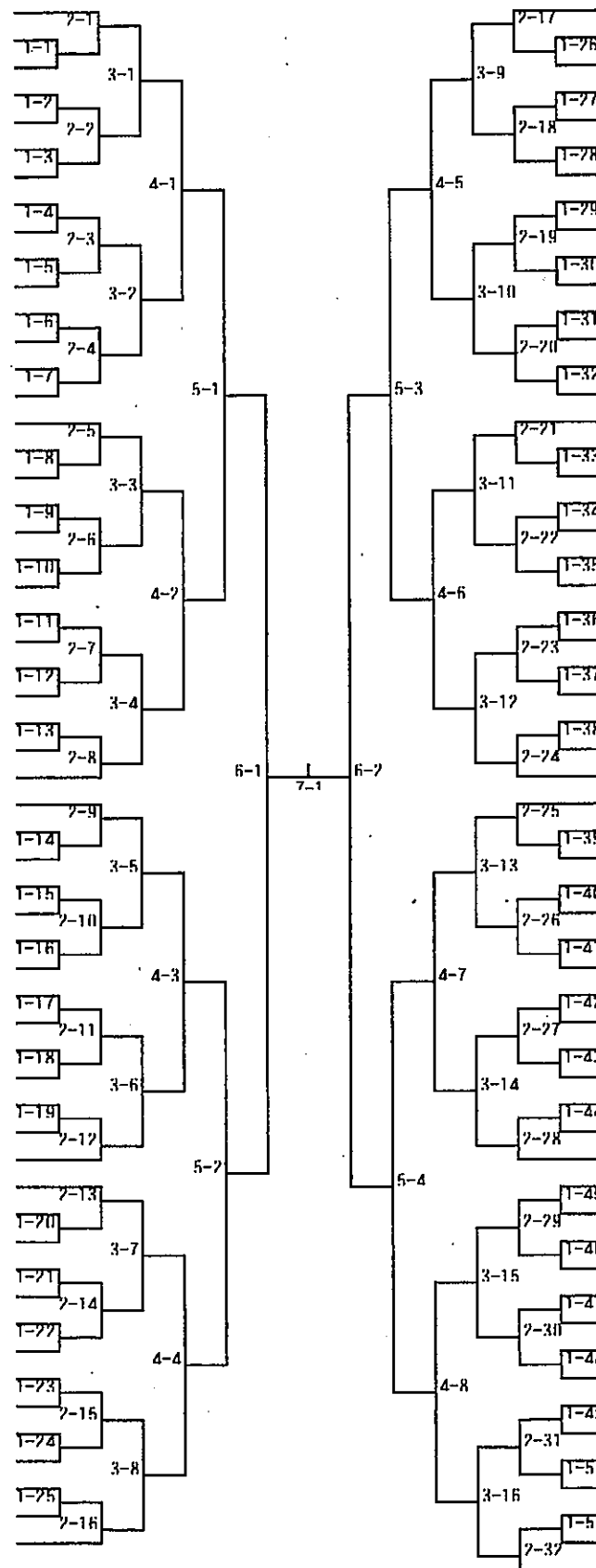


# 女子団体



男子個人戦

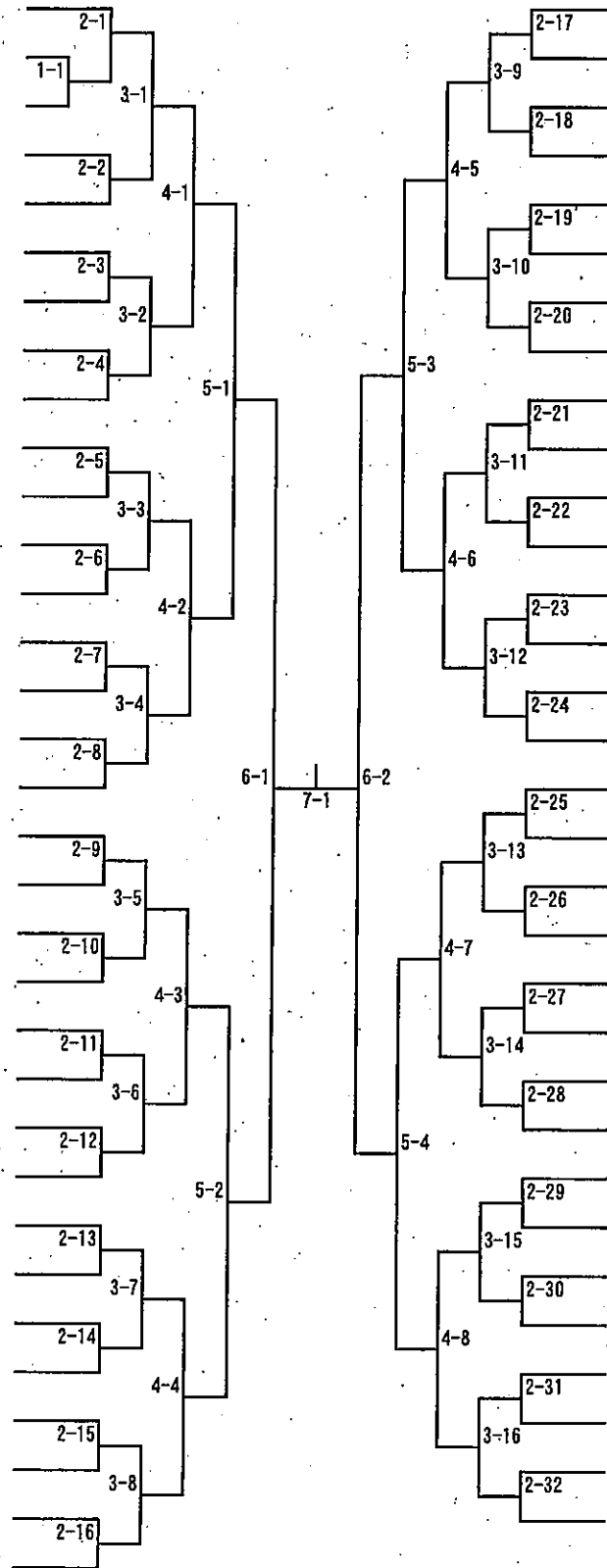
- 1 齋藤 蒼蝶 (益田東)
- 2 田部 稜万 (大東)
- 3 溝辺 翔 (飯南)
- 4 齋藤 匠太 (松江高専)
- 5 江角 拓真 (三刀屋)
- 6 諏訪 颯司 (大社)
- 7 田邊 亮哉 (横田)
- 8 棟近 健志 (大社)
- 9 島田 風雅 (浜田)
- 10 石原 拓馬 (横田)
- 11 周藤 健太郎 (出雲西)
- 12 川舖 響己 (大田)
- 13 角田 克彦 (出雲)
- 14 福島 悠太 (平田)
- 15 福田 春弥 (松江東)
- 16 松本 成 (松江東)
- 17 横辻 倫太郎 (松江北)
- 18 池戸 颯飛 (横田)
- 19 周藤 暉 (出雲工業)
- 20 柳樂 海翔 (松江高専)
- 21 米原 岳 (松江工業)
- 22 山口 晴季 (出雲)
- 23 庄司 卓矢 (出雲商業)
- 24 勝部 圭太 (平田)
- 25 榊原 慧人 (三刀屋)
- 26 板倉 颯生 (出雲西)
- 27 遠藤 尚紀 (松江農林)
- 28 和田 絃希 (松江南)
- 29 松田 大晴 (大社)
- 30 島田 天嗣 (浜田)
- 31 藤井 翔平 (平田)
- 32 渡部 雄貴 (松江南)
- 33 難波 大地 (三刀屋)
- 34 中林 瑞貴 (横田)
- 35 高原 心太郎 (松江工業)
- 36 江角 伊織 (松江高専)
- 37 鎌田 和樹 (出雲西)
- 38 羽柴 聖瑛 (松江東)
- 39 神田 瞬 (平田)
- 40 稻崎 翔太 (益田東)
- 41 堀 知瑛 (出雲商業)
- 42 漆谷 颯人 (矢上)
- 43 磯辺 瑛介 (大社)
- 44 森脇 大地 (大社)
- 45 石倉 源土 (出雲西)
- 46 落合 遼雅 (大東)
- 47 住田 朋輝 (大田)
- 48 大野 颯太 (出雲)
- 49 山本 駿太 (松江高専)
- 50 持田 健太 (平田)
- 51 金森 大知 (松江東)
- 52 糸原 遼士郎 (横田)
- 53 野々村 真大 (松江農林)
- 54 引野 修太郎 (松江南)
- 55 太田 総司 (三刀屋)
- 56 川西 陽太 (松江北)
- 57 長岡 亮樹 (出雲西)



- 岡 晃輝 (平田) 58
- 団野 奏人 (大社) 59
- 坂田 智弘 (出雲) 60
- 宮本 禮徳 (三刀屋) 61
- 小池 晴日 (出雲西) 62
- 宇多 朋希 (松江工業) 63
- 大曲 爽良 (情報科学) 64
- 田邊瑠維 (大田) 65
- 吉松 篤史 (松江高専) 66
- 藤本 敬資 (浜田) 67
- 郷原 颯太 (大社) 68
- 中島 優大 (益田東) 69
- 松崎 深芭 (横田) 70
- 西村 健 (松江南) 71
- 森脇 遥帆 (松江東) 72
- 周藤 弘晃 (松江南) 73
- 浜田 賢志 (松江工業) 74
- 河瀬 武 (平田) 75
- 本間 大生 (出雲西) 76
- 藤江 大我 (出雲) 77
- 下山 仁 (松江農林) 78
- 足田 絆斗 (三刀屋) 79
- 中里 光希 (出雲工業) 80
- 郷原 雅人 (松江高専) 81
- 津野守 一輝 (益田) 82
- 井口 秀氣 (出雲西) 83
- 松崎 季空汰 (横田) 84
- 村上 大地 (松江東) 85
- 塚本 耕羽 (大社) 86
- 中林 聖葵 (横田) 87
- 加藤 凜央 (松江東) 88
- 佐藤 駿平 (大社) 89
- 名原 幸輝 (出雲) 90
- 上田 遼士 (矢上) 91
- 山根 祐一郎 (平田) 92
- 岩井 友孝 (出雲工業) 93
- 漆谷 空楓 (出雲商業) 94
- 森脇 旬太郎 (松江高専) 95
- 三浦 侑真 (三刀屋) 96
- 廣戸 佑海 (平田) 97
- 塩田 伊吹 (松江北) 98
- 曾田 駿成 (出雲西) 99
- 石橋 大 (益田東) 100
- 森脇 央 (出雲西) 101
- 佐藤 充真 (三刀屋) 102
- 中村 紅華 (松江工業) 103
- 石倉 優吾 (横田) 104
- 山根 悠友 (平田) 105
- 村尾 拓真 (松江高専) 106
- 吉田 寿武 (大田) 107
- 出江 優斗 (浜田) 108
- 宮本 蒼空 (出雲) 109
- 山根 侑大 (松江南) 110
- 板垣 和希 (横田) 111
- 松浦 絢音 (松江農林) 112
- 村上 慧斗 (大東) 113
- 澤田 氣 (松江東) 114
- 渡部 魁斗 (大社) 115

女子個人戦

- 1 小村 そら (大社)
- 2 角田 結明 (松江南)
- 3 堀江 南貴 (大田)
- 4 勝部 莉乃 (三刀屋)
- 5 三原 花凜 (飯南)
- 6 木村 鈴恩 (三刀屋)
- 7 大矢 菜己 (矢上)
- 8 周藤 夏未 (出雲商業)
- 9 玉越 帆乃夏 (大社)
- 10 齋藤 多和 (大社)
- 11 古川 綾音 (松江農林)
- 12 小早川 佳希 (出雲商業)
- 13 長谷川 歩花 (松江高専)
- 14 池田 葵 (松江東)
- 15 横田 愛弥 (松江南)
- 16 白築 果歩 (三刀屋)
- 17 三島 杏音 (大社)
- 18 宮前 風羽 (松江東)
- 19 矢野 双葉 (出雲商業)
- 20 黒川 芽依 (松江農林)
- 21 川嶋 由菜 (三刀屋)
- 22 小松 杏莉 (矢上)
- 23 加藤 万実 (大社)
- 24 玉岡 萌衣 (大田)
- 25 新谷 夏子 (松江南)
- 26 吉原 緋羅莉 (横田)
- 27 岡元 あや (出雲工業)
- 28 堤 彩香 (大社)
- 29 小村 沙弥 (出雲西)
- 30 名原 優里 (三刀屋)
- 31 細 葵蘭 (飯南)
- 32 小笠原 花歩 (矢上)
- 33 松尾 滯里 (松江東)



- 34 榎原 菜那 (大社)
- 35 須田 真央 (松江東)
- 36 安部 珠莉愛 (出雲商業)
- 37 原 碧 (松江農林)
- 38 玉岡 心都 (大田)
- 39 小松 蓮 (浜田)
- 40 谷山 結香 (三刀屋)
- 41 鶴原 あゆ (大社)
- 42 齋藤 奈緒美 (松江南)
- 43 八澤 沙弥 (横田)
- 44 明見 櫻紅 (飯南)
- 45 勝部 玲奈 (三刀屋)
- 46 新屋 怜華 (矢上)
- 47 福間 咲衣 (三刀屋)
- 48 戸山 茉紀 (松江工業)
- 49 榎尾 光空子 (大社)
- 50 恩田 彩夏 (横田)
- 51 足田 綺来 (三刀屋)
- 52 石倉 実奈 (出雲工業)
- 53 秦 千恵美 (情報科学)
- 54 田村 來夢 (矢上)
- 55 小池 菜月 (出雲商業)
- 56 原 彩加里 (大社)
- 57 堀江 美貴 (大田)
- 58 陶山 桃子 (三刀屋)
- 59 岡田 梨音 (松江農林)
- 60 松浦 美桜奈 (大社)
- 61 高木 心七 (松江南)
- 62 川次 響季 (松江東)
- 63 秦 歌澄 (出雲商業)
- 64 松岡菜々羽 (飯南)
- 65 多久 陽万里 (大社)