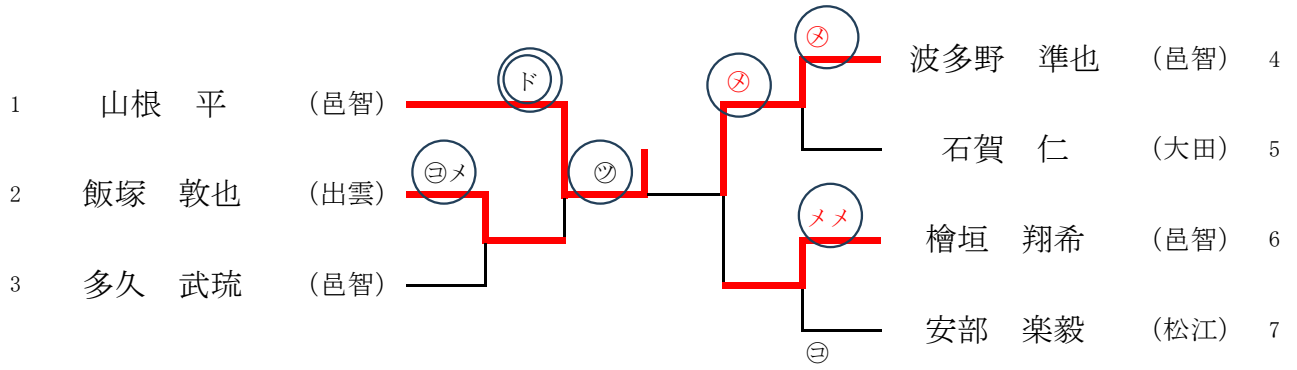


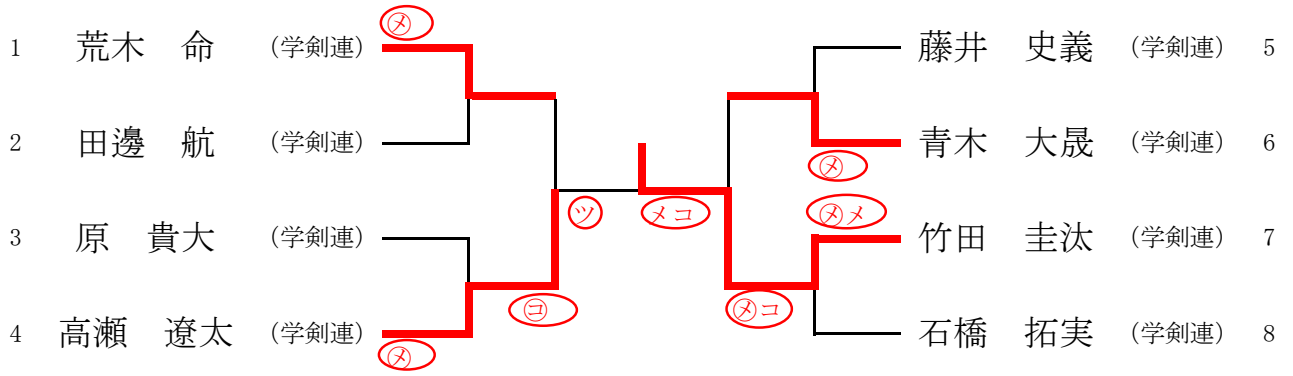
男子次鋒の部



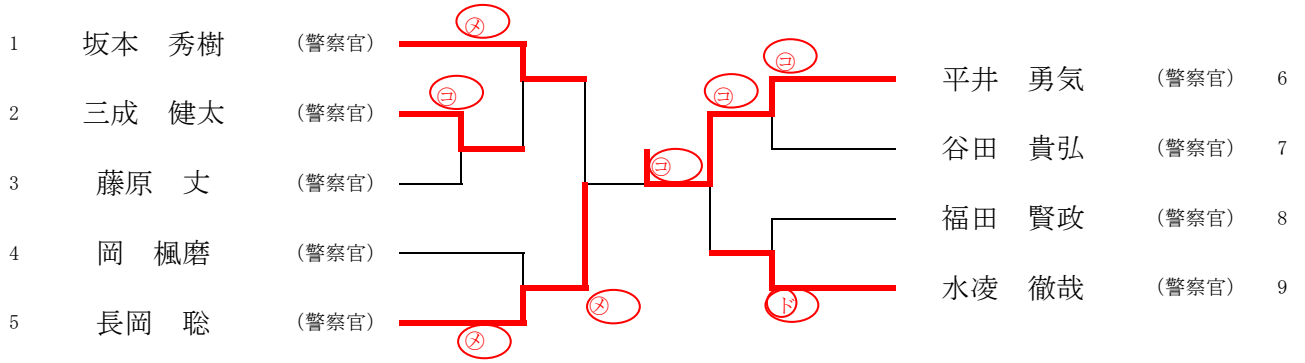
男子5将の部

| | | | | | | |
|----|--------|-------|--|--------|-------|----|
| 1 | 加藤 大征 | (出雲) | | 松本 良真 | (刑務所) | 13 |
| 2 | 長岡 翔真 | (刑務所) | | 栗國 朝己 | (浜田) | 14 |
| 3 | 石橋 凌太 | (浜田) | | 山根 温 | (刑務所) | 15 |
| 4 | 亀井 雄登 | (浜田) | | 大原 一仁 | (刑務所) | 16 |
| 5 | 富松 俊介 | (刑務所) | | 森下 璃久 | (浜田) | 17 |
| 6 | 北川 友規 | (刑務所) | | 古谷 祥貴 | (浜田) | 18 |
| 7 | 稲澤 健 | (浜田) | | 吉川 晃平 | (刑務所) | 19 |
| 8 | 政本 伊武希 | (刑務所) | | 黒川 恭輔 | (浜田) | 20 |
| 9 | 千原 祐人 | (浜田) | | 恩田 凌志 | (刑務所) | 21 |
| 10 | 井元 広明 | (出雲) | | 山本 晃士朗 | (出雲) | 22 |
| 11 | 金延 唯斗 | (浜田) | | 皆木 熙 | (浜田) | 23 |
| 12 | 加瀬川 敬道 | (刑務所) | | 福間 竜一 | (刑務所) | 24 |

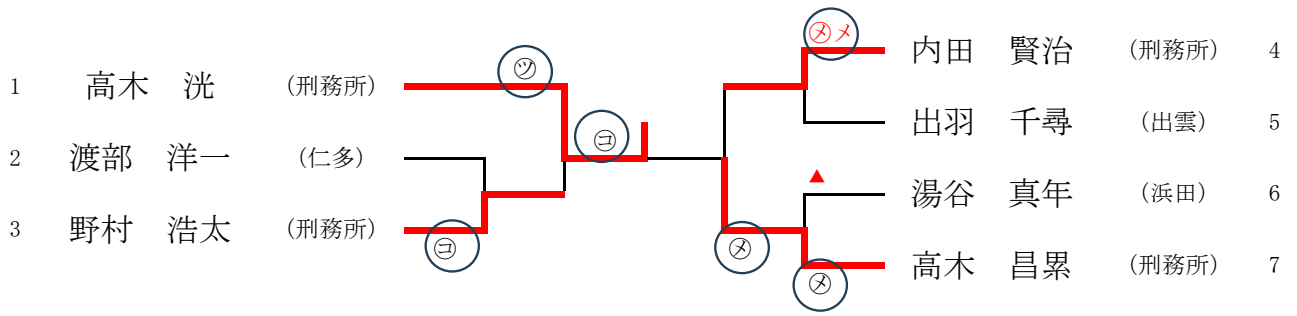
男子中堅の部



男子三将の部



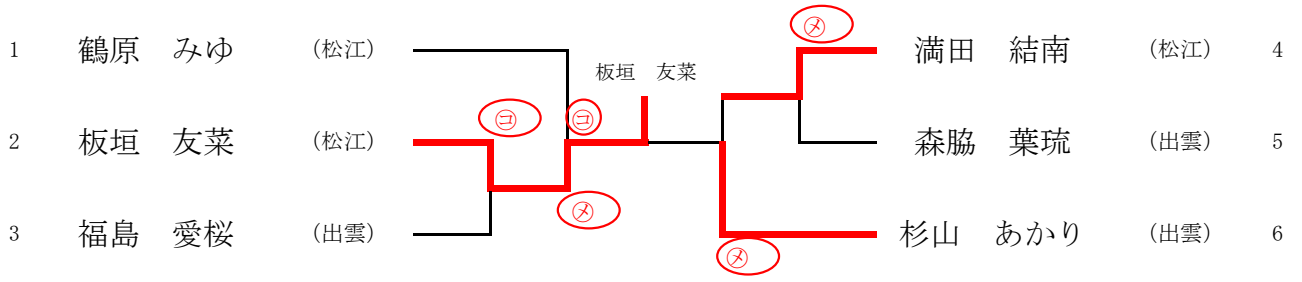
男子副将の部



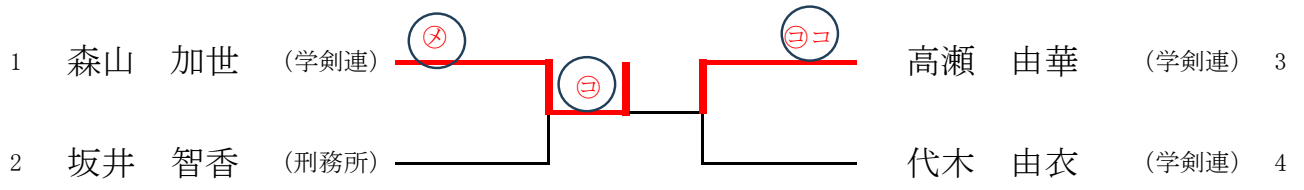
男子大将の部

| | 森脇 誠 | 伊藤 雅和 | 小豆澤 恒 | 勝数 | 負数 | 取得 本数 | 順位 |
|--------------|------|-------|-------|----|----|----------|----|
| 1 森脇 誠 (刑務所) | | ⊖メ | ⊖メ | 2 | 0 | 4 | 1 |
| 2 伊藤 雅和 (浜田) | △ | | △ | 0 | 2 | 0 | 3 |
| 3 小豆澤 恒 (松江) | △ | ⊖ | | 1 | 1 | 1 | 2 |

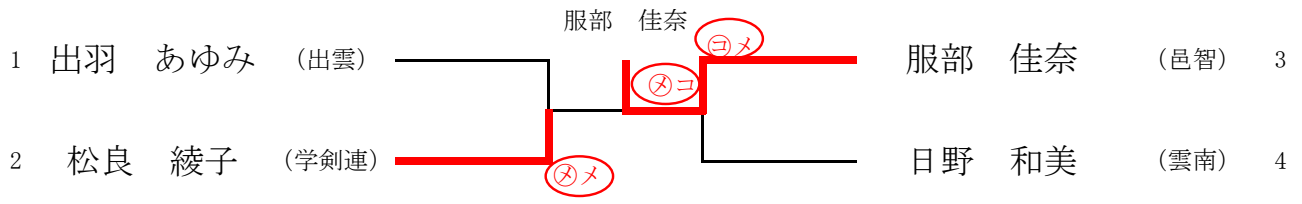
女子次鋒の部



女子中堅・三将の部



女子副将の部



女子大将の部

栗原 久美子

1 木村 邦子

(警察)



栗原 久美子

(仁多)

2