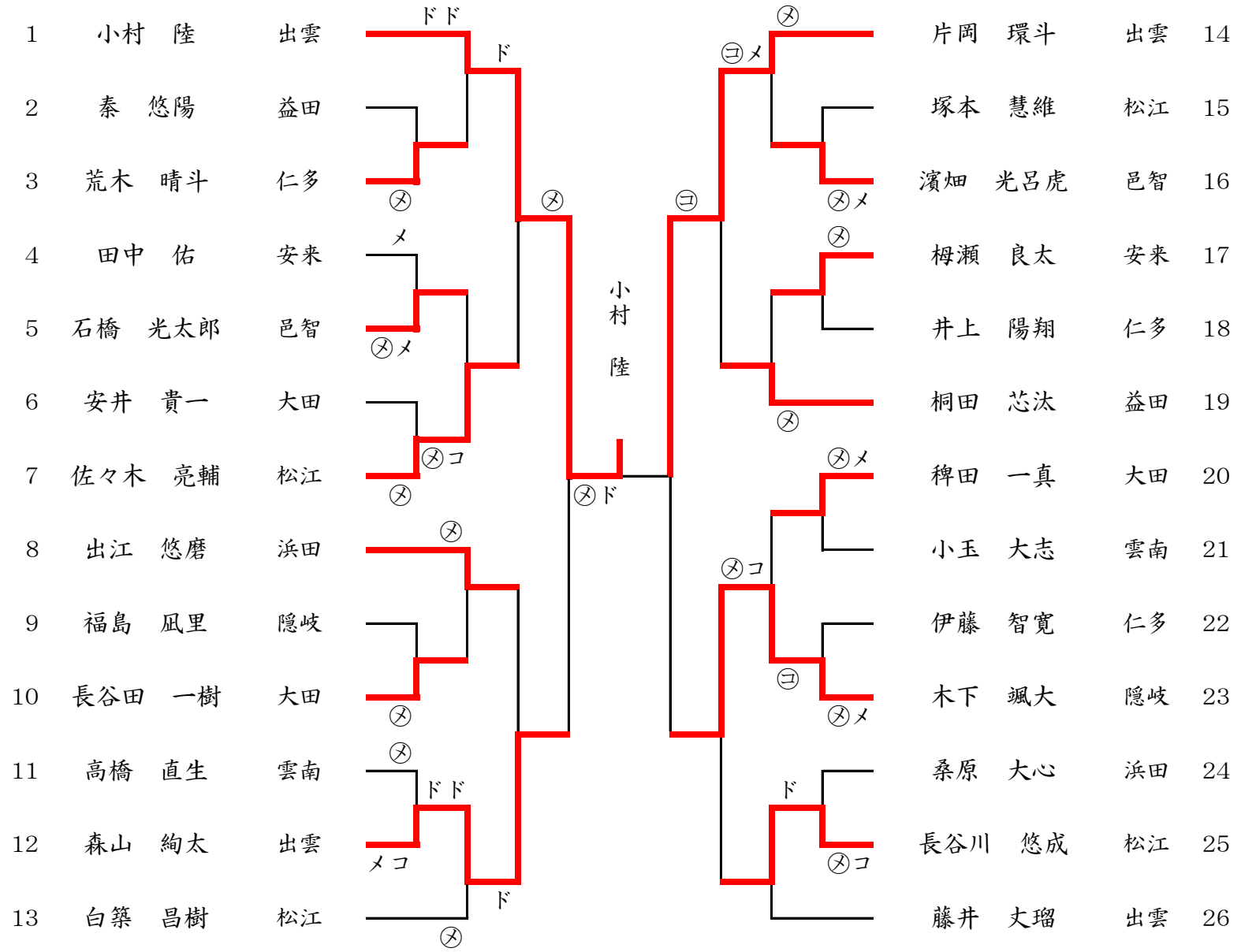


男子小学4年生以下の部

1	渡邊 柁惟	大田	⊗		濱岡 楓喜	松江	13
2	家熊 優成	仁多		⊗メ	香川 陽基	浜田	14
3	石崎 生大	出雲	⊗		松浦 大翔	出雲	15
4	矢壁 昇真	安来	⊗メ		岡本 常義	邑智	16
5	吉岡 雅人	松江			大濱 賢	大田	17
6	吉川 奏大	邑智		ドメ	内田 羊	仁多	18
7	池田 朝陽	隠岐	⊗		石飛 光崇	雲南	19
8	山本 智仁	松江	⊗		長谷田 晴斗	大田	20
9	名原 拓穂	雲南			代木 健介	隠岐	21
10	大野 寿輝	浜田		⊗メ	福山 絢臣	松江	22
11	渡部 藍斗	仁多	⊗		辻ノ内 唯久汰	出雲	23
12	福田 千紘	出雲		⊗	大曲 絃生	安来	24

松浦
大翔

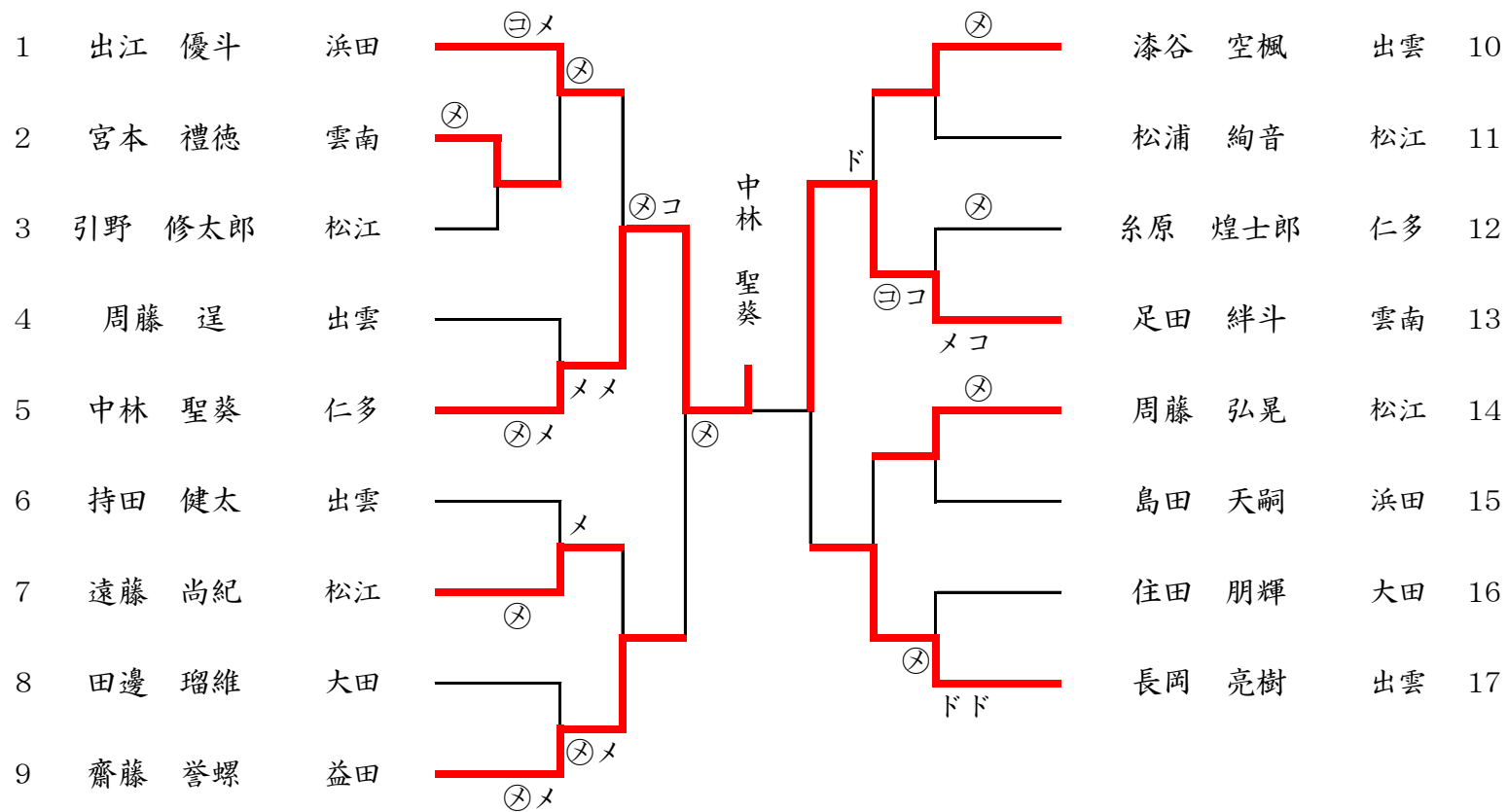
男子小学5・6年生の部



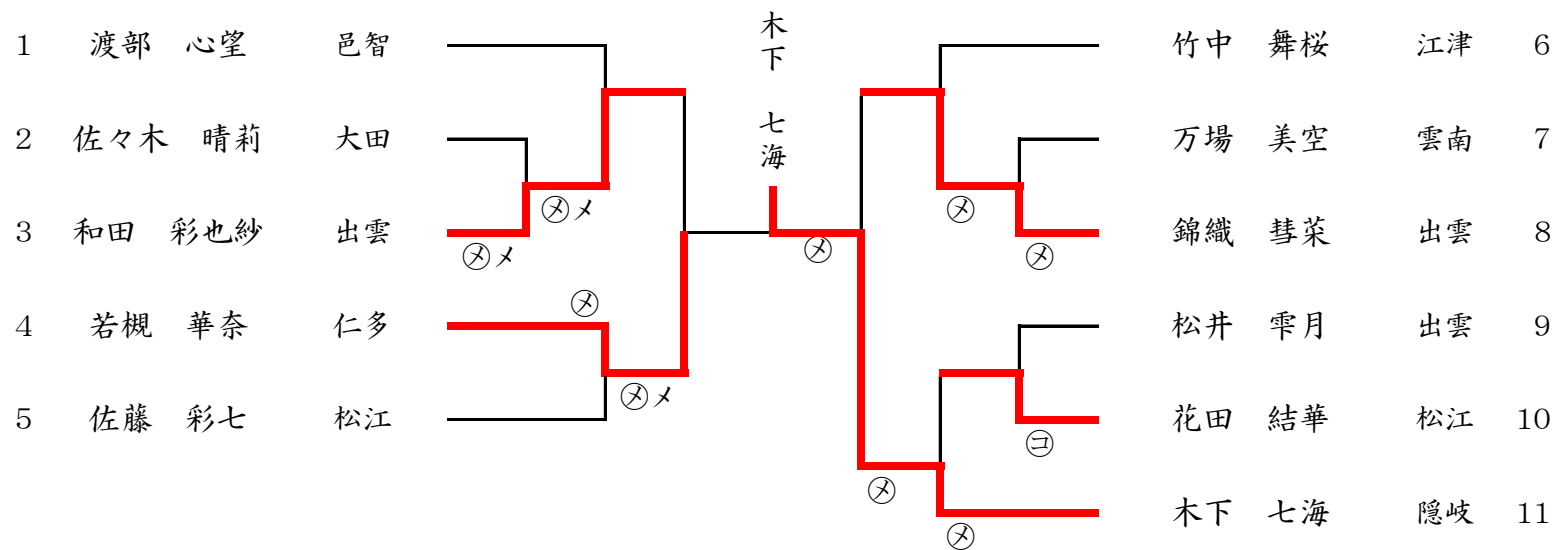
男子中学生の部

1	諏訪 颯司	松江		檜垣 優人	邑智	12
2	永島 要生	出雲		伊藤 雅文	松江	13
3	三浦 照真	江津		桑原 輝心	浜田	14
4	石原 陽真	仁多		岩田 有馬	安来	15
5	佐藤 金之助	邑智		金築 一瑳	出雲	16
6	岡本 祐征	松江		遠藤 和紀	松江	17
7	池田 鳴海	隠岐		田邊 蒼斗	仁多	18
8	波多野 惺心	大田		江角 拓真	雲南	19
9	佐藤 充真	雲南		大野 那保	大田	20
10	板倉 莉生	出雲		森山 偉斗	出雲	21
11	島田 風雅	浜田				

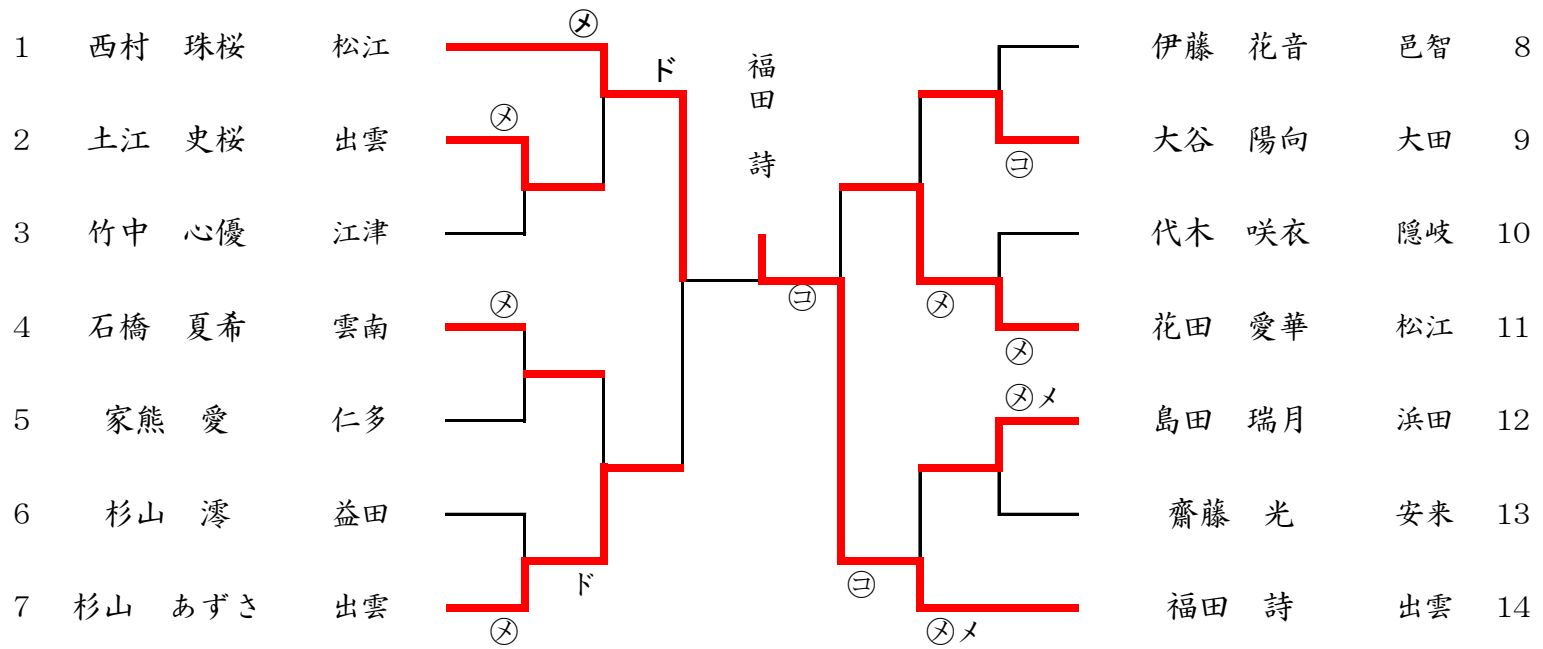
男子高校生の部



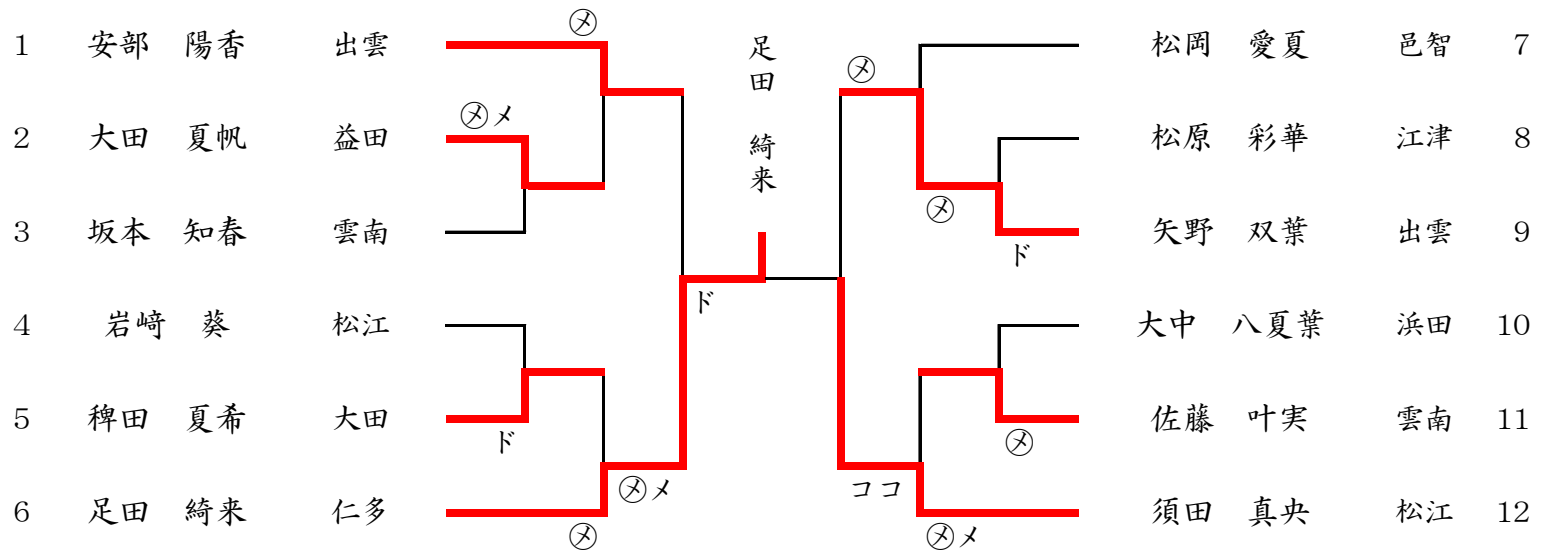
女子小学4年生以下の部



女子小学5・6年生の部

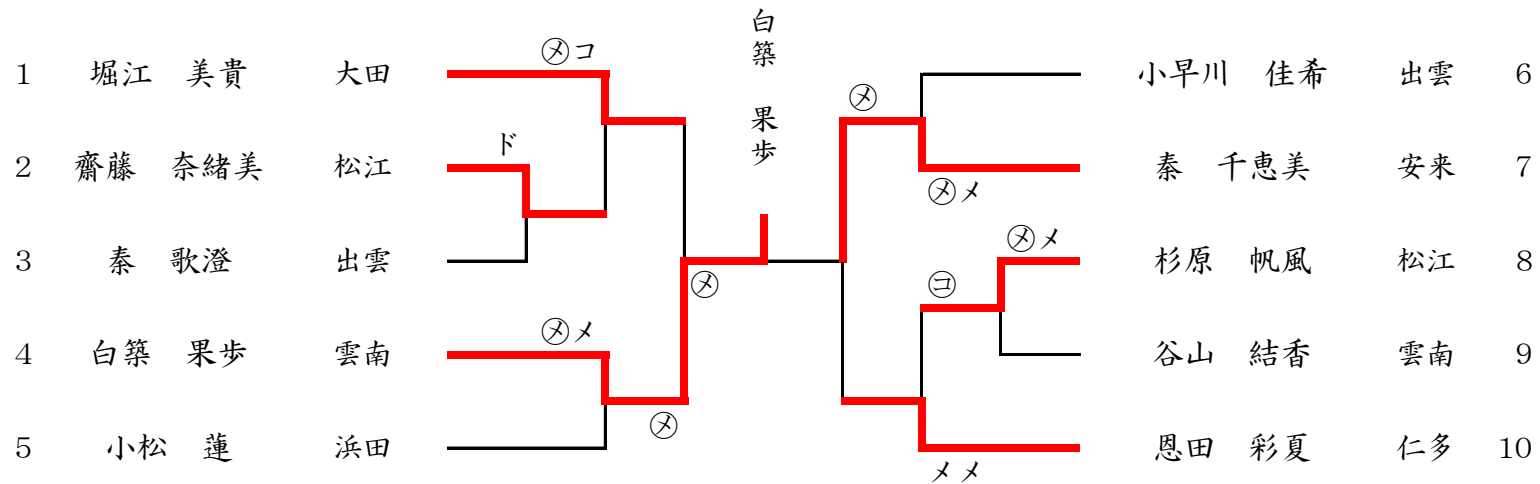


女子中学生の部



武道振興大会
令和6年9月1日
県立武道館

女子高校生の部



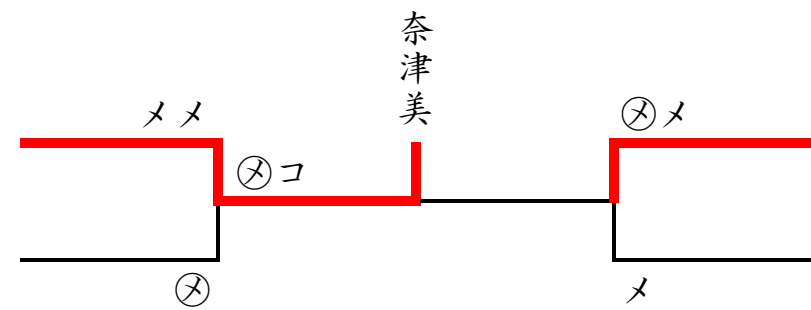
女子30歳以上の部

1 堀 奈津美

出雲

2 代木 由衣

松江



出羽あゆみ

出雲

3

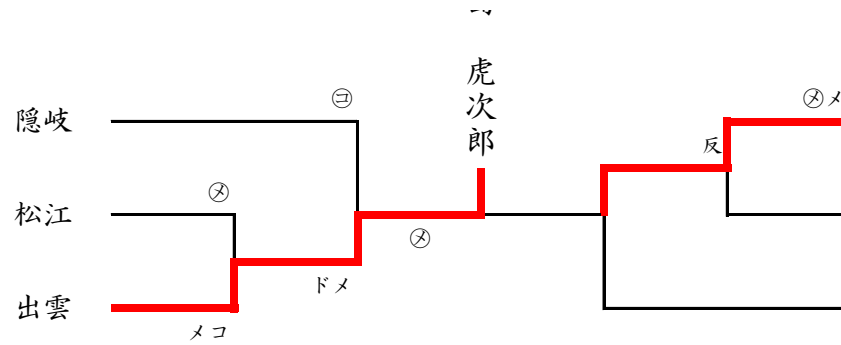
石飛 佳与

雲南

4

男子30歳未満の部

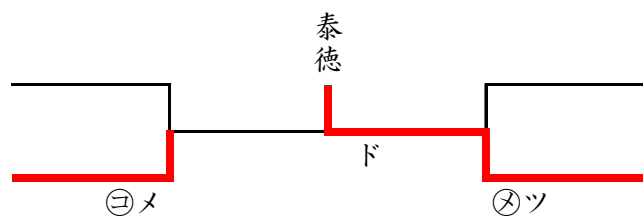
- 1 堤 悠介
- 2 塚本 祐海
- 3 前島 虎次郎



- 藤原 涉 雲南 4
- 大久佐 恵幸 安来 5
- 福田 伊織 松江 6

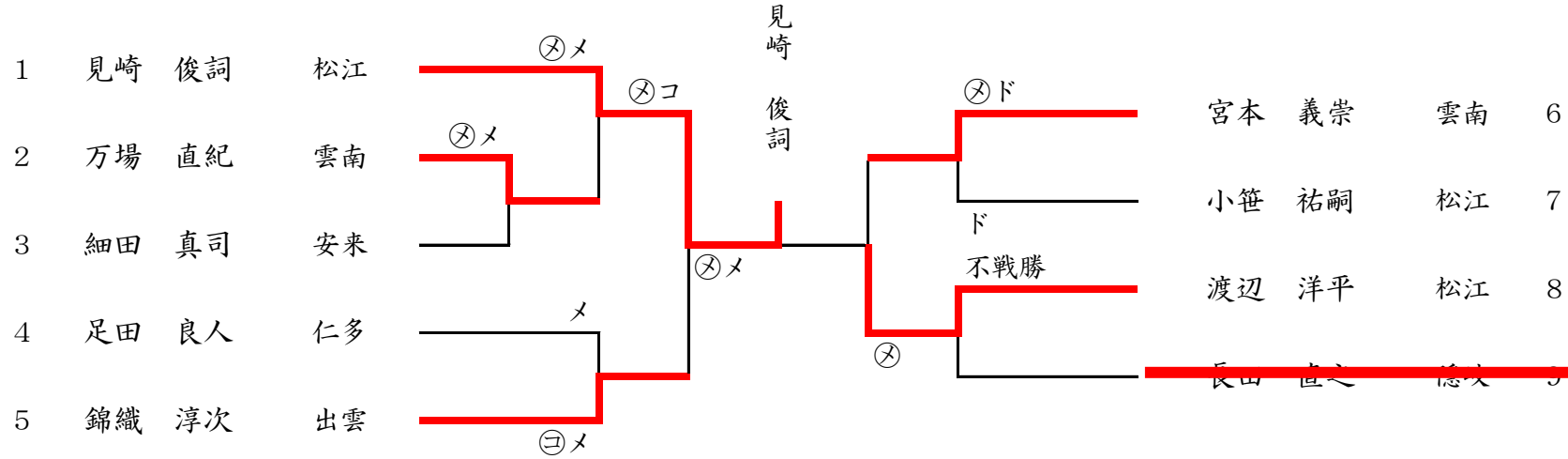
男子30歳以上40歳未満の部

- 1 森山 優耶 雲南
- 2 岡 翔 出雲

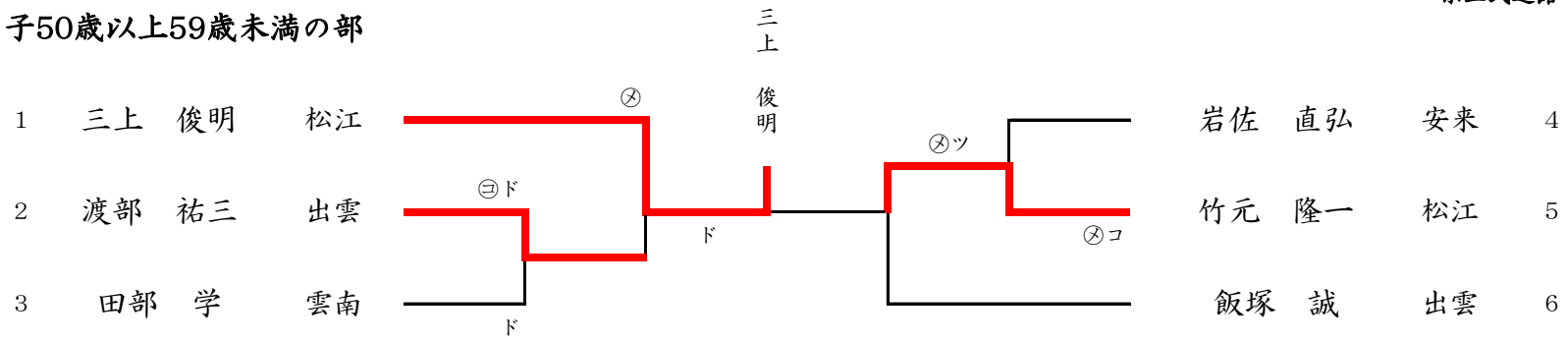


- 矢壁 洋人 安来 3
- 大塚 泰徳 出雲 4

男子40歳以上49歳未満の部



男子50歳以上59歳未満の部

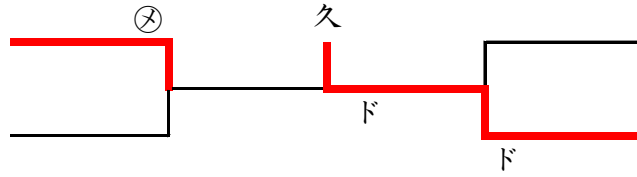


武道振興大会
令和6年9月1日
県立武道館

F60歳以上の部

藤田 宏之

出雲



江戸 宣文

安来

3

藤原 真二

武道館

小田 収久

出雲

4