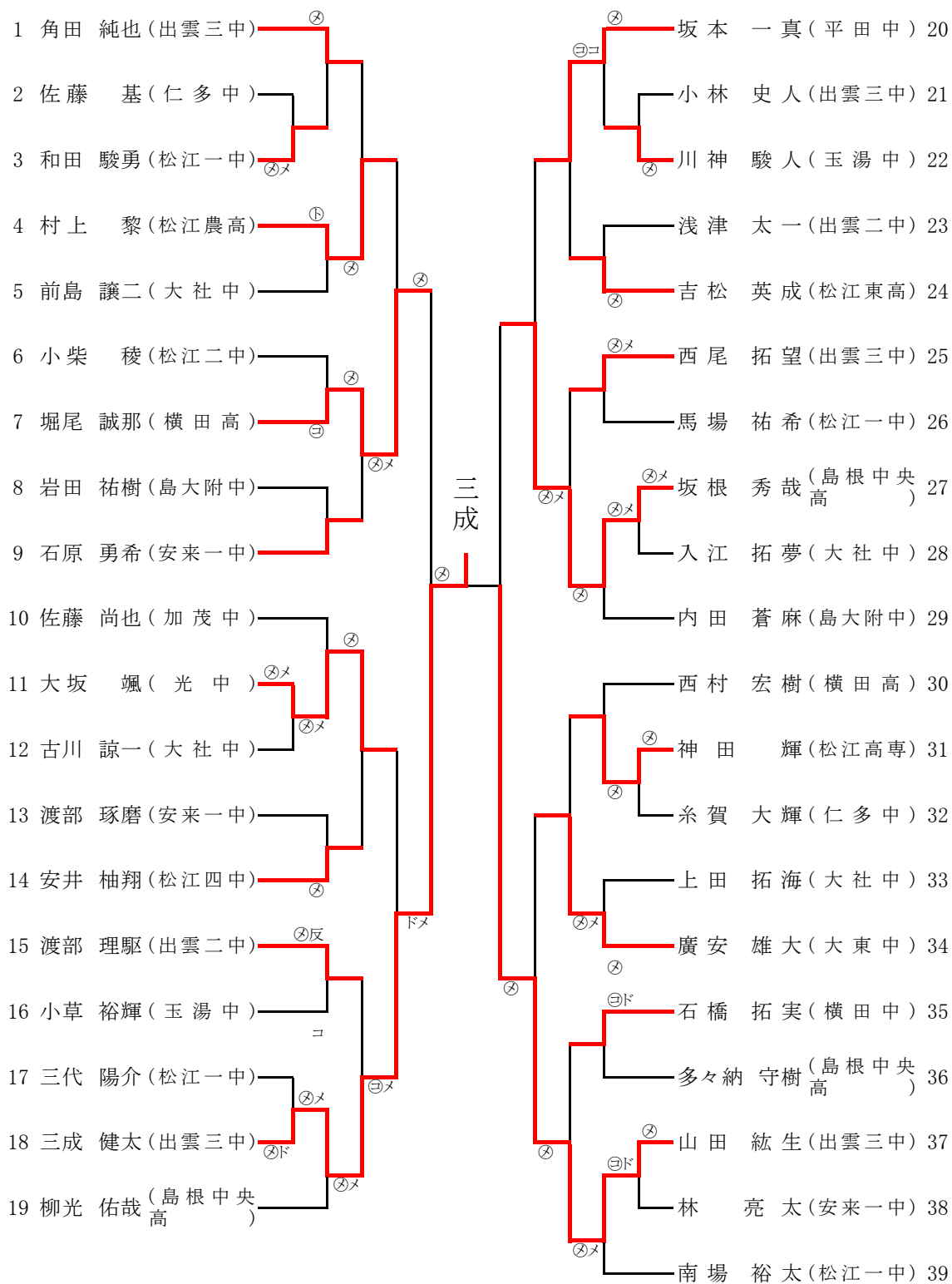


初段の部 No.1



初段の部 No.2

